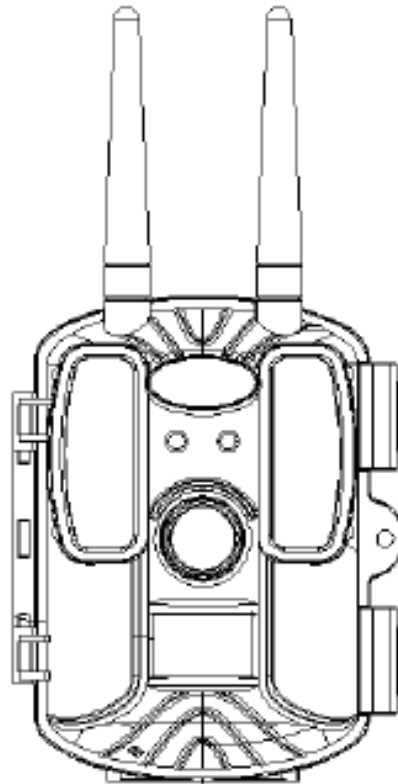


BALEVER

BL480L-P

4G FDD-LTE GPS Vadászkamera

Széles lencsék/0.6 mp indítás/1080P HD/GPRS MMS



Felhasználói Kézikönyv

Bevezetés

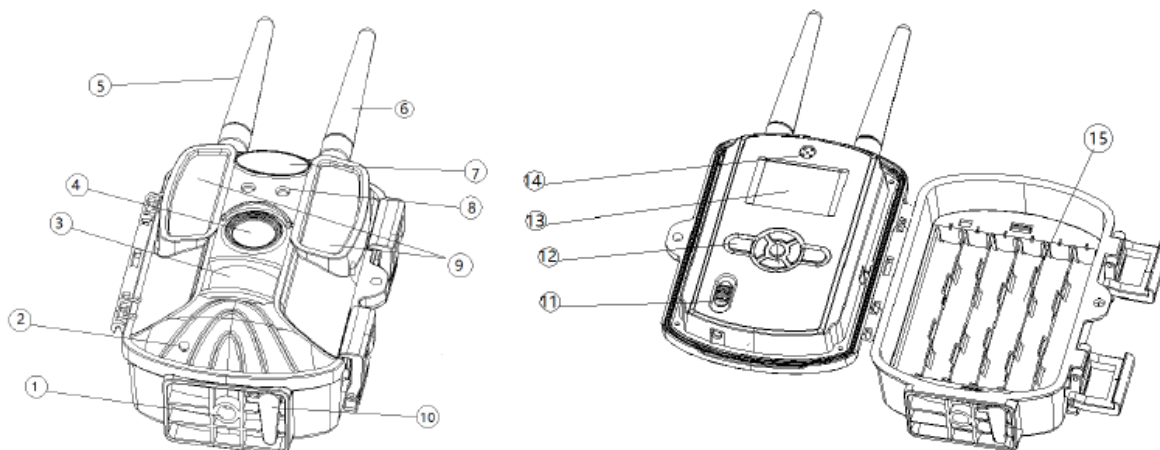
Gratulálunk új, kiváló minőségű termékéhez! A termékhez tartozó működési instrukciókat megtalálhatja itt. Ezek az instrukciók fontos információkat tartalmaznak a termék biztonságáról, használatáról és kezeléséről. Használat előtt kérjük, olvassa el figyelmesen a működési és biztonsági instrukciókat. Továbbá kérjük, hogy csak a leírtak szerint és csak a megadott területeken használja a terméket.

Főbb tulajdonságok

- ❖ 4G FDD-LTE hálózatot támogat
- ❖ GPS funkció
- ❖ MMS funkció
- ❖ GPRS funkció
- ❖ 120/90 fokos széles szögű lencsék
- ❖ 1080P full HD videó felbontás
- ❖ 0.6 másodperc bekapcsolási idő
- ❖ IP66 vízálló, porálló
- ❖ 6-8 hónap készenléti idő (4-12 elemek)

Illusztráció

Előli- és hátulnézet



- | | | |
|--------------------|-----------------------------|----------------------------------|
| 1. gomb | 6. GPS antenna | 11. üzemi kapcsoló (teszt/be/ki) |
| 2. mikrofon | 7. logó hely | 12. gomb |
| 3. PIR érzékelés | 8. fényérzékelés | 13. színes kijelző |
| 4. lencsék | 9. fekete vaku IR 52pcs LED | 14. beépített hangszóró |
| 5. 4G 5dbi antenna | 10. DC 6V Jack | 15. 12 AA elemtartó |

Gyors kezdés

Hogyan kapcsoljuk be a kamerát

A. Kapcsolja a kamerát INDÍTÁS módba

Figyelem: Ha a kamera hibás beállítást mutat, akkor helyezze be az SD kártyát és az elemeket a kamera működtetéséhez, majd lépjen be az Indítás módba. A piros fény hármat villan, majd a PIR-en dolgozik, majd a bekapcsoló hang is elnémul. Ha a kamera fekete fényt jelez, amikor éjjel dolgozik vele, akkor valójában ez a fény nem látszik.

B. Kapcsolja be a kamerát TESZT módból INDÍTÁS módba

Ha a felhasználónak személyre szabott beállításra van szüksége, akkor kérjük kapcsolja be a kamerát TESZT módba, majd a kijelző bekapcsol és nyomja meg a MENÜ gombot a kamera beállításaihoz.

Használja a navigáció gombokat a kívánt beállításokhoz, nyomja meg az OKÉ gombot a megerősítéshez, mentse el a jelenlegi beállításokat és nyomja meg a MENÜ gombot a kilépéshez.

Ezután kapcsolja át a kamerát TESZT módból INDÍTÁS módba. A piros fény hármat villan, majd a PIR-en dolgozik, majd a bekapcsoló hang is elnémul. Ha a kamera fekete fényt jelez, amikor éjjel dolgozik vele, akkor valójában ez a fény nem látszik.

Energiaellátás

- ❖ Az elemek behelyezéséhez először nyissa fel az alaplapot, és húzza ki az elem tartóját. Amikor cseréli az elemeket, akkor nagyon fontos, hogy az összeset cserélje ki. Ne keverje a régi elemeket az újakkal, és ne keverje a lúgos, standard és újrahasznosítható elemeket.
- ❖ Ahhoz, hogy növelje a működési időt, használjon 12 x 1.5 V LR6/AA elemeket az elemtartóban. Kérjük, nagyon figyeljen a polaritásra, ami jelölve van ez elemtartóban. Ha erre nem figyel oda, akkor az eszköz nem fog működni és megsérülhet.
- ❖ Ha hálózati adatperrel működteti az eszközt, akkor nyissa fel a kerek gumitömítést az alaplapon, majd csatlakoztassa az adapter kábelét a külső hálózati adapter foglalatába, amely most már elérhető. A hálózati adapter 6V közvetlen feszültséget támogat. Használjon olyan csatlakozót, melynek a belső polaritása a pozitív pólushoz csatlakozik. A hálózati adapter működése csak előre behelyezett elemekkel

lehetséges. Ha az egyik energiaforrás megsemmisül, akkor a másik fogja támogatni a működtetést.

Figyelmeztetés

1. Csúsztassa a kapcsolót KIKAPCSOLÁS pozícióba a kamera kikapcsolásához. Kérjük vegye figyelembe, hogy még KIKAPCSOLT állapotban is fogyaszt a kamera kis mennyiségű áramot. Ezért kérjük vegye ki az elemeket, ha huzamosabb ideig nem használja a kamerát.

2. Mindig állítsa a kamerát KIKAPCSOLT módba, ha behelyezi vagy kiveszi az elemeket, vagy a memóriakártyát. Ha BEKAPCSOLT állapotban veszi ki az elemeket vagy a memóriakártyát, akkor az eszköz meghibásodhat.



Tároló média behelyezése

- Mivel a kamerának nincs beépített memóriája, ezért csak akkor működik, ha egy SD/SDHC memóriakártya be van helyezve. Behelyezés után formázza meg az SD kártyát, hogy javítsa az elem élettartamát és a leállítási sebességet.
- Az eszköz SD/SDHC memóriakártyát támogat 32 GB-os kapacitással.
- A meghibásodás elkerülése érdekében tartsa távol a memóriakártyát nedvességtől és erős vibrálástól, portól, hőforrásoktól és erős napsugártól.

- Helyezze be a kártyát a részbe úgy, ahogy azt a képen is illusztráljuk. Soha ne erőszakolja a kártyát a részbe. Soha ne hajlítsa vagy csavarja a kártyát.
- Behelyezés után várja meg, amíg a memóriakártya eléri a kellő hőmérsékletet, és csak azután használja. Főbb hőmérsékleti vagy páratartalmi fluktuáció kondenzációhoz vezethet, amely elektromos rövidzárlatot okozhat. Tartsa a memóriakártyát a védőtokban.
- Amikor az SD memóriakártya megtelt, akkor automatikusan megszünteti a kép- és videó készítést, és a fény is elalszik.
- Az SD és SDHC memóriakártya eltávolításához nyomja meg a memóriakártya kis kiálló részét amíg az ki nem pattan a résből. Ezután távolítsa el a kártyát.
- Az SD és SDHC memóriakártya behelyezéséhez nyomja bele a részbe a kártyát addig, amíg nem kattant egyet. A kártya érintkezési felülete a kamera eleje felé nézzen.
- Az SD és SDHC kártyákhoz egy zárrendszer is tartozik, ami megelőzi a véletlen törlést vagy kihúzást. Ehhez húzza le a kapcsolót a kártya oldalán LEZÁR pozícióba. Azonban a kamera csak úgy tudja menteni az adatokat a kártyára, ha a kapcsoló az ellentétes pozícióban van.



Teszt képernyő információk



Képernyőkészítés információk

Fénykép információs sáv: logó, szériaszám, hőmérséklet, hosszúság és szélesség, hold frázis és dátum/idő



Eltávolítás

Egy átlátszó védőhártya van a lencséken, LED fényeken, PIR-en és a képernyőn. Kérjük, ezeket távolítsa el használat előtt.

Tulajdonságok

GPS funkció	Teszt módban a kamera beolvassa
MMS funkció	1-3 mobil ID (csak VGA vagy QVGA képet küld)
SMTP funkció	1-3 e-mail ID (SSL/TSL támogatás, csak eredeti kép vagy 640*360 videó küldhető el. Ha videót szeretne küldeni, akkor válassza a videó módot és VGA felbontást, és 6 mp videó hossz.)
4G FDD-LTE hálózat frekvenciája	<p>Európai verzió</p> <p>4G FDD-LTE frekvencia: B1 B3 B5 B7 B8 B20</p> <p>3G WCDMA frekvencia: B1 B5 B8</p> <p>2G GSM hálózat: 850/900/1800/1900</p> <p>Amerikai verzió</p> <p>4G FDD-LTE frekvencia: B2 B4 B5 B12 B17</p> <p>3G WCDMA frekvencia: B2 B4 B5</p> <p>2G GSM hálózat: 850/1900</p>
Képszenzor	5 Mega Pixel színes CMOS
Hatékony Pixel	2592*1944
Éjszakai/Nappali mód	Igen
IR szélesség	20 m
IR Led	54pcs
Memória	SD kártya (8 MB – 32 GB)
Távírányító működtetése	7 gomb
Lencsék (széles lencse modell)	F=1.8; FOV=120°; NO IR.Cut távolítás (éjjel)
Lencsék (átlagos lencse modell)	F=1.8; FOV=90°; NO IR.Cut távolítás (éjjel)
LCD képernyő	2.0" TFT, RGB, 262k
PIR érzékenység	3 érzékeny szint: Magas/Normál/Alacsony
PIR távolság	20m
PIR szög	120°/90°
Kép mérete	5MP/8MP/12MP=2592x1944/3264x2448/4032x3024
Kép formátuma	JPEG
Videó felbontása	1080P (1920x1080): 30FPS, 720P (1280x720):30FPS, 640x480
Videó formátuma	MOV H.264
Videó hossza	5-30 mp programozható
Felvételi számok	1-3
Bekapcsolási idő	0.6mp

Bekapcsolási intervallum	3mp-60perc	
Kamera + Videó	Igen	
Gyors lejátszás	Támogatja	
Időzítő beállítása	3 Időzítő	
Eszköz szériaszáma	Igen	
Beépített hangszóró	Igen	
Hangfelvevő	BE/KI	
Működési energia	Elem: 6V; DC: 6V	
Akkumulátor típusa	12AA	
Készenléti áram	0.035 mA	
Készenléti idő	4-8hónap (4xAA ~ 12xAA)	
Auto kikapcsolás	Automatikus kikapcsolás 180 másodpercen belül, ha nem használjuk	
Energiafogyasztás	IR LED kikapcsolva	Fotó: 200mA; Videó: 200 mA
	IR LED bekapcsolva	Fotó: 1.2A Videó: 1.2 A
Interfész	Micro SIM kártya rész/HDMI kimenet/USB/SD Kártya/DC Port	
Állvány	Heveder, háromlábú állvány	
Tárolási hőmérséklet	- 30 °C – 60 °C-ig	
Működési páratartalom	5% - 90%	
Vízálló spec.	IP66	
Dimenziók	13 (hosszúság) * 9.5 (szélesség) *16(magasság) cm	
Súly	500 g	
Bizonyítvány	CE FSS RoHs	

MMS/ GPRS beállítás

Első rész

	Kép Mód	Videó mód	Kép- és Videó mód
Csak MMS funkció (VGA, QVGA, OFF)	A felhasználó választhat VGA és QVGA között	Nincs működés	A felhasználó választhat VGA és QVGA között
Csak GPRS funkció (eredeti kép, VGA videó, off)	A felhasználó csak eredeti képet használhat	Kérjük, állítsa be a VGA videót (6 mp hosszú) és küldje el VGA videón keresztül	A felhasználó csak eredeti képet használhat
MMS és GPRS funkció	MMS (A felhasználó választhat VGA és	MMS funkció nem működik	MMS (A felhasználó választhat VGA és

	QVGA között) GPRS (A felhasználó csak eredeti képet használhat)	GPRS funkció VGA videó módon keresztül működik VGA videó küldésével (6 mp hosszú)	QVGA között) GPRS (A felhasználó csak eredeti képet használhat)
--	--	--	--

Figyelem:

1. Kamera módban, ha a felhasználó 5 MP képfelbontást és GPRS képküldési módot használ, akkor az elkészített 5 MP-es képet e-mailben elküldi.
2. Videó módban, ha a felhasználó 1080P és 720P felbontást választ, akkor a videót nem küldi el e-mailben. Ha 6 mp-es VGA videót választ, akkor a 6 mp-es videót elküldi e-mailben, mivel MMS-ben nem tudja.
3. Kamera és videó módban csak képeket küldhetünk el. Ha a felhasználó MMS módot választja, akkor QVGA vagy VGA kép lesz elküldve, ám az MMS státusz felhasználótól függ. Ha a felhasználó GPRS módot választ, akkor az eredeti képet elküldi e-mailben. Például, ha 5 MP-es képméretet választunk akkor az lesz elküldve.
4. Ha bekapcsoljuk a multi-képkészítés funkciót, akkor a legutoljára készített kép lesz elküldve.
5. Miután elvégeztük a számítógépes beállításokat, a kamera beolvassa a menü konfigurációt. Ha meg szeretnénk változtatni a mobil és e-mail ID-t, akkor kérjük formázza meg az SD kártyát és helyezze be.

Második rész

A kamera az FDD-LTE, WCDMA és GSM hálózatokat támogatja. Nem támogatja a CDMA2000 vagy CDMA vagy TDD-LTE hálózatokat.

A kamera automatikusan lenyomozza a működtető nevét és jelenlegi hálózatát 4G-ről, 3G-ről és 2G-ről is. Ez a folyamat néhány percet igénybe vesz. Kérjük győződjön meg arról, hogy a kamera képernyőjén legalább 2 rács van, ezután kezdje ez a celluláris funkciót használni.

Ha a hálózat 2G, kérjük az MMS funkciót használja.

Ha a hálózat 3G, kérjük használja az MMS vagy SMTP funkciókat 1.3 MP képfelbontáson.

Ha a hálózat 4G, kérjük használja az MMS vagy SMTP funkciókat 5 MP képfelbontáson.

Ha 4G-s hálózat használatakor 4 rács van a képernyőn, akkor 6 mp-es VGA videót küldhetünk SMTP funkcióval keresztül.

Használat

1. Nyomkövető kamera vadászathoz
2. Állat-vagy esemény megfigyelő, állatvilágról felmérésekhez
3. Áruház/raktár/farmterület biztonsági kamera
4. Otthon/tulajdon biztonsági kamera
5. Farm kapuk vagy kocsibehajtó

Kiegészítők

1. Heveder
2. USB kábel
3. Felhasználói kézikönyv
4. GPS antenna
5. 4G antenna

Felvételek áthelyezése számítógépre

Csatlakoztassa az USB kábel csatlakozóját a kamera USB portjához, majd a kábel másik végét a számítógép USB2.0 portjához. Ezután az eszközt háttértérként kezeli. Miután a kamera üzenetét tudomásul vette az OK gombbal, a kamera csatlakozik a számítógéphez, és az SD/SDHC memóriakártya tartalma új lemezként jelenik meg a számítógépen. Ezután véghez viheti a kívánt fájl műveleteket.

Tisztítás

Az eszközre káros tényezők:

- Ahhoz, hogy a helyrehozhatatlan károkat elkerülje, győződjön meg arról, hogy nem kerül poros környezetbe az eszköz tisztítás során.
- Az eszköz felületét puha, száraz ronggyal törölje. Használjon normál kereskedelmi tisztítószeret és vizet a makacs foltok eltávolításához. Vigyázzon, hogy víz ne kerüljön az eszközbe.
- A tömítést mindig tartsa tisztén, hogy port ne kerülhessen az eszközbe. A tömítés szennyezettsége károsíthatja a por- és vízálló spray hatékonyságát.

Kezelés és működtetés

Ebben a fejezetben fontos információkat tudhat meg az eszköz kezeléséről és működéséről.

Be- és kikapcsolás, beállítások elvégzése

Miután csatlakoztattuk az eszközt energiaforráshoz, kapcsolja a kamerát TESZT pozícióba, hogy elvégezhesse a gombok segítségével a beállításokat, amit a következő oldalon mutatunk (lásd a képen). Teszt módban az infravörös LED ki van kapcsolva. Mikor bekapcsolja a kamerát, a vörös fény egy darabig működik.

Miután befejezte és leellenőrizte a beállításokat, kérjük tegye indítás módba az eszközt, majd a piros fény egy darabog világít.



Nyomja meg a ▲ gombot, ha a felső opciót szeretné választani

Nyomja meg a ▼ gombot a következő opció választásához

Nyomja meg a ► gombot, ha manuálisan szeretné készíteni a felvételt. A képet vagy videót (a módtól függ) elkészíti és az SD kártyára elmenti.

Nyomja meg az OK gombot a menü beállítások elmentéséhez.

Nyomja meg a MÓD gombot, hogy a fotó mód és videó mód között válthasson: nézze át vagy játssza le a fotót vagy videót, cserélje le a számot, betűt, szimbólumot amikor a mobil- és e-mail ID-t átállítja.

A Menu gomb a billentyűzeten lehetővé teszi az Ön által kívánt beállításokat.

Hogyan fejezze be a paramétereket

1. Mód

Kiválaszthatja, hogy fényképeket vagy videókat szeretne rögzíteni mozgásérzékelő módban vagy gyors lejátszás módban. Fénykép + Videó módban a kamera először elkészíti a képet, azután kezdi a videórögzítést.



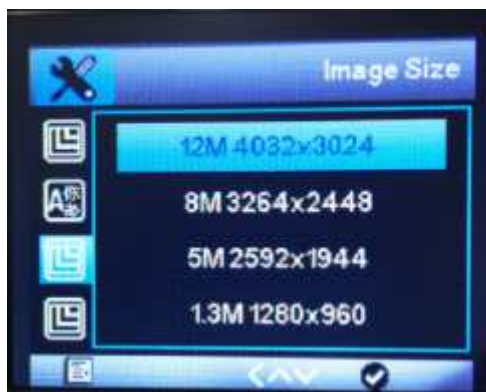
2. Nyelv

Beállíthat Angol/Francia/Spanyol/Portugál/Holland/Olasz/T Kínai/S Kínai/Japán nyelveket menünyelvként. Keresse a gyártót, ha szeretne új nyelvet hozzáadni.



3. Kép mérete

Válasszon egy fénykép méretet: 1.3 MP, 5MP (előre beállított), 8 MP vagy 12 MP. Minél nagyobb a fájl mérete, annál részletesebb a kép. Azonban a maximum tárolható nagy felbontású képek száma a memóriakártyán kevés.



4. Videó felbontás

Válassza ki a felbontást: 1920*1082, 1280*720, 640*480. Minél nagyobb a felbontás, annál hamarabb telik meg a memória limitált kapacitása.



5. Dátum és idő

Használja a távirányítót a dátum és idő beállításához. Ezek majd a kijelzőn megjelennek fénykép és videó készítésekor is.



6. Felvétel száma

Válassza ki, hogy egymás után hány képet szeretne készíteni fénykép vagy kamera + videó módban. Készíthet 1 képet, 2 képet vagy akár 3 képet is egyszerre.



7. Videó hossza

Használja a fel/le gombokat, hogy kiválassza a videófelvétel hosszát (5-30 mp között) amikor a videó felvétel aktíválva van. Minél hosszabb felvételi időt választunk, annál rövidebb lesz a működési idő.



8. Intervallum

Használja a fel/le gombokat a minimum időtartam beállításához (3 mp és 60 perc között). A kiválasztott időtartam alatt a kamera nem rögzít semmilyen képet vagy videót. Ez megelőzi, hogy a memóriakártya túl sok felvétellel legyen telítve, melyek ugyanarról az eseményről szólnak. Beállíthatja az intervallumot 3 másodperctől 60 percig.



9. PIR érzékenység

Belső területeken és környezet által kissé befolyásolt helyeket, mint például szál fújta faág, válassza a „Magas” opciót. Válassza a „Médiium” opciót külső területeken és a környezet által normál szinten befolyásolt helyeken. Végül válassza az „Alacsony” opciót a környezet által magasan befolyásolt helyeken.



10. Dátum bélyegző

Itt kiválaszthatja, hogy időbélyegzővel szeretné-e elmenteni a képeit. Megadhatja, hogy az időbélyegző tartalmazza az időt és dátumot is, vagy csak az időt.



11. Időzítő

Válassza a „Be” opciót, ha a kamera csak egy bizonyos időperiódus alatt legyen aktív. Az almenüben beállíthatja a kezdő- és vég dátumot a PIR módhoz és gyors lejátszás módhoz.



Nyomja meg a fel/le gombokat az aktív fázis kezdő órájának beállításához. Ezután lépjen a következő mezőre a jobb gomb használatával. Nyomja meg a fel/le gombokat az aktív fázis kezdő percének beállításához. Ezek a beállítások minden napra vonatkoznak. A kamera nem fog készíteni képet az aktív fázison kívül. Erősítse meg a beállításait az OK gombbal. Ezután nyomja meg a MENÜ gombot, hogy kilépjen az almenüből.

12. Jelszó beállítás

Válassza a „Be” opciót, ha szeretne jelszót használni a kamera védelme érdekében. A következő képernyő menü 4 karakteres jelszókombinációt állíthat be.

Nyomja meg a fel/le gombokat, hogy kiválassza az első karaktert 0 és 9 között.

Majd lépjen a következő mezőre a jobb gomb segítségével. Nyomja meg a fel/le gombokat, hogy kiválassza a második karaktert 0 és 9 között. Erősítse meg a beállításait az OK gombbal. Ezután nyomja meg a MENÜ gombot, hogy kilépjen az almenüből. A beállított számkombinációt mostantól mindig be kell írni, ha Teszt módba lép be.

Ha elfelejti a kombinációt, akkor kérjük forduljon a gyártóhoz, hogy visszaállítsa a gyári beállításokhoz.



13. Sorozatszám

Válassza a „Be” opciót, ha szeretne sorozatszámot használni az eszköz besorolásához. A következő képernyő menü 4 karakteres jelszókombinációt állíthat be.

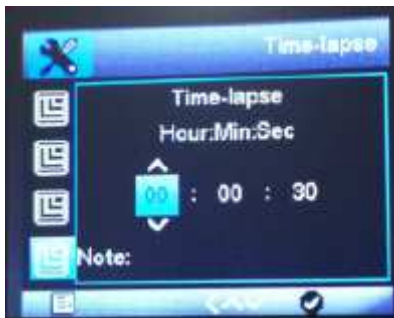
Nyomja meg a fel/le gombokat, hogy kiválassza az első karaktert 0 és 9 között.

Majd lépjen a következő mezőre a jobb gomb segítségével. Nyomja meg a fel/le gombokat, hogy kiválassza a második karaktert 0 és 9 között.



14. Gyorsított lejátszás

Ezzel a funkcióval a kamera automatikusan készít képeket beállítható időn belül. Ez hasznos lehet például akkor, ha szeretné megfigyelni a növények virágzását. Miután megerősítette a bekapcsolást az OK gombbal, elkezdheti beállítani a kívánt idő intervallumot a menü segítségével, ami megjelenik:



Nyomja meg a fel/le gombokat a kívánt időtartam órájának beállításához. Ezután lépjen a következő mezőre, a „perc” mezőre a jobb gomb használatával. Nyomja meg a fel/le gombokat a kívánt időtartam percének beállításához. Ezután lépjen a következő mezőre, a „másodperc” mezőre a jobb gomb használatával. Nyomja meg a fel/le gombokat a kívánt időtartam másodpercének beállításához. Erősítse meg a beállításait az OK gombbal. Ezután nyomja meg a MENÜ gombot, hogy kilépjen az almenüből.

15. Szervezet neve

Az alapértelmezett beállítás ki van kapcsolva. A felhasználó beállíthatja a logót vagy címkét a fényképen, amit a kamera készít.



16. SD Kör

Az alapértelmezett beállítás ki van kapcsolva, amikor a felhasználó bekapcsolja ezt a funkciót. A képek és videók, amit eleinte készített törölve lesznek. Például, 1. kép, 2.kép, 3. kép, 4. videó, 5. kép, 6. kép, 7. kép, 8. videó...megtelt memória...az első kép törölve lesz, majd a második és harmadik is. Ha a felhasználó zárol egy fájlt, akkor az nem lesz automatikusan törölve.



17. MMS státusz

Válasszon VGA=640*480 vagy QVGA=320*240 felbontást, amely az elküldendő kép felbontását jelenti.



18. MMS Beállítás



19. GPRS státusz

Az eredeti kép azt jelenti, hogy ha a felhasználó 12MP-t állít be, akkor 12 MP-es képet elküldi e-mailben. Ha a felhasználó a videó mód VGA módját választja, akkor a videó hossza 6 másodperc alatti, és a készített VGA videót elküldi e-mailben.



20. GPRS beállítás



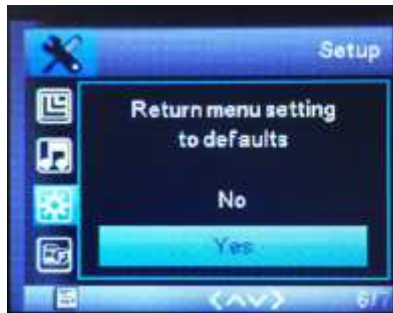
21. Hangfelvétel

Ha bekapcsolja ezt a funkciót, akkor videófelvétel alatt hangfelvételt is készíthet.



22. Alapértelmezett beállítások

Ha az „Igen” opciót választja a menüben, és az OK gombot válassza a gombok segítségével, akkor minden előzőleg elvégzett beállítás, beleértve a jelszót is, elveszlik, és az alapértelmezett beállítások lépnek érvénybe.



23. Formátum

A memóriakártya formázása véglegesen törli a rajta tárolt elemeket, beleértve a zárolt képeket is. Mielőtt új memóriakártyát használna az eszközben, vagy egy régi memóriakártyát egy másik eszközben, először formázza meg a kártyát. Válassza az Igen parancsot az OK opcióval, és erősítse meg ezt a lépést szintén az OK gombbal. A formázási folyamat megkezdődik. A kártya formázása alatt a „Kérem várjon” című üzenet jelenik meg.



24. Verzió

Ellenőrizze a szoftver verzió számát. Ez segít a gyártónak megtalálni a gyökérokot probléma esetén.



Hogyan fejezze be a paramétereket a számítógép alapszoftverén keresztül



A. Mód

Kiválaszthatja, hogy fényképeket vagy videókat szeretne rögzíteni. Fénykép + Videó módban a kamera először elkészíti a képet, azután kezdi a videórögzítést. Ez a mód elérhető mozgásérzékelés és gyors lejátszás módban is.

B. Nyelv

Beállíthat Angol/Francia/Spanyol/Portugál/Holland/Olasz/T Kínai/S Kínai/Japán nyelveket menünyelvként. Keresse a gyártót, ha szeretne új nyelvet hozzáadni.

C. Kép mérete

Válasszon egy fénykép méretet: 1.3 MP, 5MP (előre beállított), 8 MP vagy 12 MP. Minél nagyobb a fájl mérete, annál részletesebb a kép. Azonban a maximum tárolható nagy felbontású képek száma a memóriakártyán kevés.

D. Videó mérete

Válassza ki a felbontást: 1920*1082, 1280*720, 640*480. Minél nagyobb a felbontás, annál hamarabb telik meg a memória limitált kapacitása.

E. Videó hossza

Használja a fel/le gombokat, hogy kiválassza a videófelvétel hosszát (5-30 mp között) amikor a videó felvétel aktív van. Minél hosszabb felvételi időt választunk, annál rövidebb lesz a működési idő.

F. Intervallum

Használja a fel/le gombokat a minimum időtartam beállításához (3 mp és 60 perc között). A kiválasztott időtartam alatt a kamera nem rögzít semmilyen képet vagy videót. Ez megelőzi, hogy a memóriakártya túl sok felvétellel legyen telítve, melyek ugyanarról az eseményről szólnak. Beállíthatja az intervallumot 3 másodperctől 60 percig.

G. Felvétel száma

Válassza ki, hogy egymás után hány képet szeretne készíteni fénykép vagy kamera + videó módban. Készíthet 1 képet, 2 képet vagy akár 3 képet is egyszerre.

H. PIR érzékenység

A fő mozgásérzékelő szenzor érzékenységét itt állíthatja be. Belső területeken és környezet által kissé befolyásolt helyeket, mint például szél fújta faág, válassza a „Magas” opciót. Válassza a „Médium” opciót külső területeken és a környezet által normál szinten befolyásolt helyeken. Végül válassza az „Alacsony” opciót a környezet által magasan befolyásolt helyeken.

I. Dátum bélyegző

Itt kiválaszthatja, hogy időbélyegzővel szeretné-e elmenteni a képeit. Megadhatja, hogy az időbélyegző tartalmazza az időt és dátumot is, vagy csak az időt.

J. MMS/GPRS

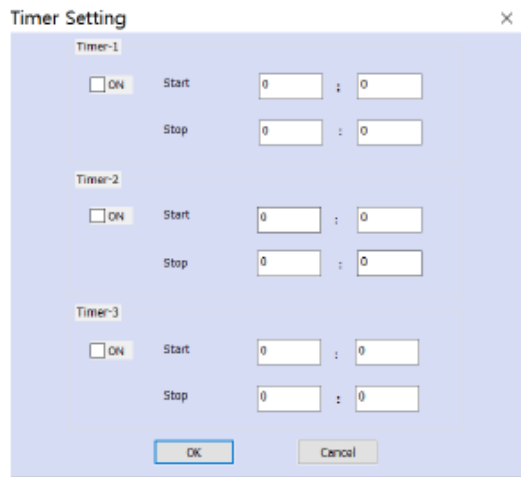
Kérjük hivatkozzon a fenti MMS/GPRS beállításokra.

K. Hangfelvétel

Ha bekapcsolja ezt a funkciót, akkor videófelvétel alatt hangfelvételt is készíthet.

L. Időzítő

Válassza a „Be” opciót, ha a kamera csak egy bizonyos időperiódus alatt legyen aktív. Az almenüben beállíthatja a kezdő-és vég dátumot.



Nyomja meg a fel/le gombokat az aktív fázis kezdő órájának és percének beállításához. Erősítse meg a beállításait az OK gombbal majd lépjen ki az almenüből. Ezek a beállítások minden napra vonatkoznak. A kamera nem fog készíteni képet az aktív fázison kívül.

M. Jelszó beállítás

Válassza a „Be” opciót, ha szeretne jelszót használni a kamera védelme érdekében. A következő képernyő menün 4 karakteres jelszókombinációt állíthat be.



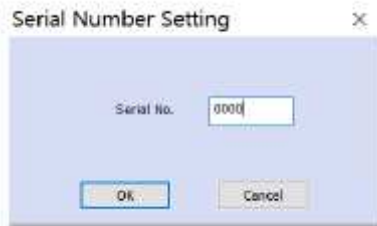
Erősítse meg a beállításait az OK gombbal majd lépjen ki az almenüből.

A beállított számkombinációt a Teszt módban lesz érvényes.

Ha elfelejti a kombinációt, akkor kérjük forduljon a gyártóhoz, hogy visszaállítsa a gyári beállításokhoz.

N. Sorozat szám

Válassza a „Be” opciót, ha szeretne sorozatszámot használni az eszköz besorolásához. A következő képernyő menün 4 karakteres jelszókombinációt állíthat be.



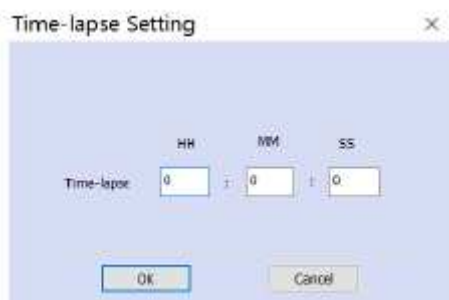
Erősítse meg a beállításait az OK gombbal majd lépjen ki az almenüből.

O. Gyorsított lejátszás

Ezzel a funkcióval a kamera automatikusan készít képeket beállítható időn belül. Ez hasznos lehet például akkor, ha szeretné megfigyelni a növények virágzását. Miután megerősítette a bekapcsolást az OK gombbal, elkezdheti beállítani a kívánt idő intervallumot a menü segítségével, ami megjelenik.

Írja be a kívánt intervallum óráját=percét/másodpercét.

Erősítse meg a beállításait az OK gombbal majd lépjen ki az almenüből.



P. Szervezet neve

Az alapértelmezett beállítás ki van kapcsolva. A felhasználó beállíthatja a logót vagy címkét a fényképen, amit a kamera készít.



Erősítse meg a beállításait az OK gombbal majd lépjen ki az almenüből.

Q. MMS/SMTP beállítás

Válassza ki az országot és működtetőjét az almenüben, hogy befejezze MMS (MMS/SMTP/mindkettő) beállítását.

1. Csak MMS funkció

Kérjük, válassza a KÜLDÉS gombot: kapcsolja az MMS státuszát VGA vagy QVGA-ra. Az SMTP státusz ki van kapcsolva. Töltse be a fogadó mobil ID-t hogy az MMS képet megszeresse a kameráról. Ezután nyomja meg az OK gombot a mentéshez.

Figyelem: nem számít, hogy 12 MP, 8MP vagy 5MP-t választunk, a kép VGA vagy QVGA formátumra lesz alakítva.

2. Csak SMTP funkció

Kérjük, válassza a KÜLDÉS gombot: kapcsolja az SMTP státuszát eredeti képre vagy VGA videóra. Az MMS státusz ki van kapcsolva. Válassza ki vagy töltse be a szervert. Ehhez először QQ szervert ajánlunk.

Az eredeti kép azt jelenti, hogy ha a felhasználó 5MP képfelbontást választ, akkor ezt a képet az eszköz egy e-mail szerveren keresztül küldi el. A méret nem változik. Ezután nyomja meg az OK gombot a mentéshez.

3. MMS és SMTP funkció

Kérjük, válassza a KÜLDÉS gombot: mindkét esetben kapcsolja az MMS státuszt VGA vagy QVGA formátumra, és az SMTP státuszt eredeti képre vagy VGA videóra. Töltse be a fogadó mobil ID-t hogy az MMS képet megszeresse a kameráról, vagy válassza ki vagy töltse be az SMTP szervert (QQ szervert elsődlegesen). Ezután nyomja meg az OK gombot a mentéshez.

MMS / GPRS Setup

Setup	Mode: Auto	Send: SMTP
Country: Australia	MMS: Off	
Operator: Optus	GPRS Status: Off	

MMS APN	APN: mms	Account:	Password:
----------------	----------	----------	-----------

Server for MMS	Url: http://mmsc.optus.com.au:8002	IP address: 61.88.190.10	Port: 8070
-----------------------	------------------------------------	--------------------------	------------

Phone Number	Phone 1:	Phone 2:
---------------------	----------	----------

GPRS APN	APN: mms	Account:	Password:
-----------------	----------	----------	-----------

Server for SMTP	Type: Other	Encrypt: No SSL	Server:	Port:
			Email:	Password:

Recipient Email	MailBox 1:	MailBox 2:	MailBox 3:
------------------------	------------	------------	------------

R. Alapértelmezett konfiguráció

Ezen gomb megnyomásával minden beállítás visszakerül gyári beállításokra.

S. Konfigurációs fájl betöltése

Töltse be a menu.cfg fájlt az SD kártyájáról (amit előzőleg készített).

U. Konfigurációs fájl mentése

A beállítások befejezése után mentse el az adatokat az SD kártyára a „save config fájl”-ra rákattintva. „Menu.cfg” nevű fájlként lesz rajta az SD kártyán. A kamera beolvas minden adatot, amit beállított, miután behelyezi az SD kártyát. Kérjük, lépjen be a menübe és erősítse meg beállításait.

V. Kilépés

Lépjen ki a rendszerből

Hogyan módosítsa a beállításait PC alapszoftver nélkül, a kamera menu.cfg beolvasása után

Először kérjük formázza meg az SD kártyát az almenüben. Ha a felhasználó meg szeretné változtatni a felbontást 5 MP-ről 12 MP-re, akkor használja az almenüt (5 MP-ről 12 MP-re), majd nyomja meg az OK gombot a változtatások mentéséhez.

Ha a felhasználó meg szeretné változtatni a mobil- vagy e-mail ID-t, akkor használja a „Mód” gombot, amely lehetővé teszi a szám, betű és szimbólum cseréjét. Nyomja meg az OK gombot a változtatások mentéséhez.

A kulcsfontosságú tényező a menu.cfg. törlése. Ha a menu.cfg. a kártyán marad, akkor a kamera nem fogja beolvasni az új változtatásokat.

GYAKORI KÉRDÉSEK

A: A kamera nem érzékeli a kis testű állatokat.

Megoldás: Kérjük, használjon Magas PIR érzékenységet.

B: Úgy tűnik, hogy a kamerának sokkal lassabb az indítási gyorsasága

Megoldás: Kérjük használjon Magas PIR érzékenységet, ha gyári beállításokat használ az indítási sebesség teszteléséhez, vagy ha összehasonlítja más kamerákkal.

C: A kamera nem ismeri fel a SIM kártyát

Megoldás: Ellenőrizze, hogy van-e bármilyen PIN zár a SIM kártyán. Ha igen, kérjük törölje.

D: A SIM kártya behelyezése után nincs jel az eszköz képernyőjén

Megoldás: Kérjük ellenőrizze, hogy nem-e merült le az eszköz, mivel sok energiára van szüksége az eszköznek jel kereséséhez.

E: A menu.cfg. beállítása után és TESZT mód aktiválása után a kép nem érkezik meg

Megoldás: Először kérjük állítsa át a kamerát KI módból TESZT módba. A kamera beolvassa a menu.cfg fájlt, felismeri a SIM kártyát és azonosítja a jelet és működtetőt. Ezután kapcsolja át BE módba.